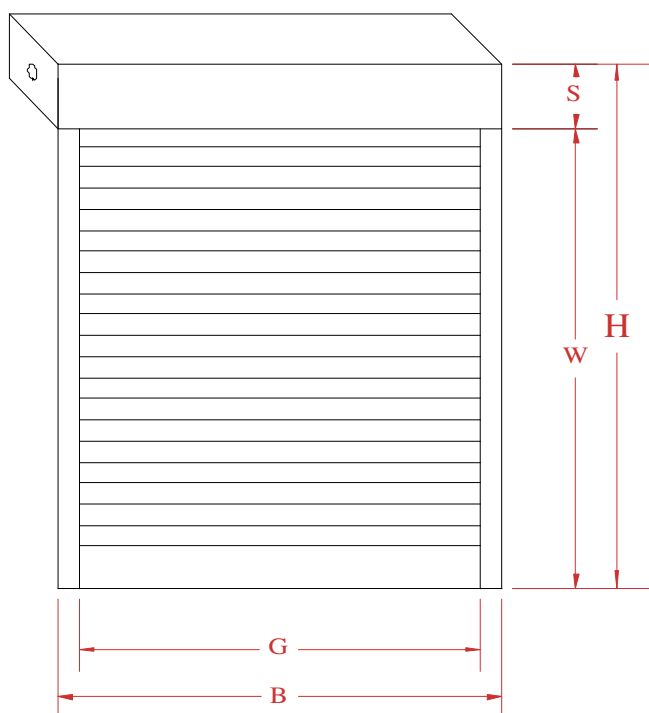


## WYMIAROWANIE ROLET ZEWNĘTRZNYCH

### ➤ Widok ogólny



S – rozmiar (wysokość skrzynki)  
W – wysokość wnęki okiennej  
H – wysokość całkowita rolety  
B – szerokość całkowita rolety  
G – szerokość wnęki okiennej

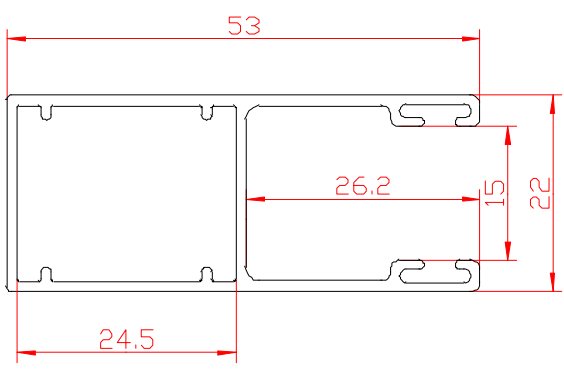
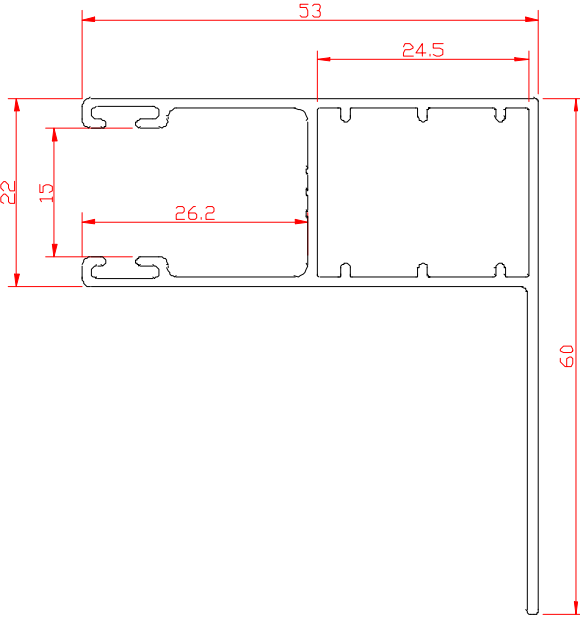
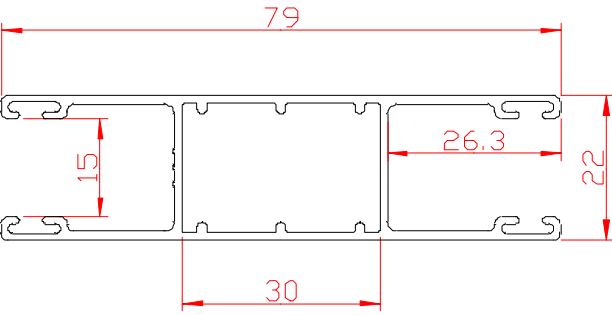
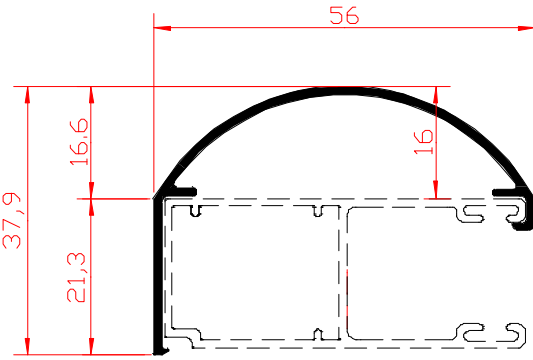
$$B = G + 105 \text{ mm}$$

### Uwagi:

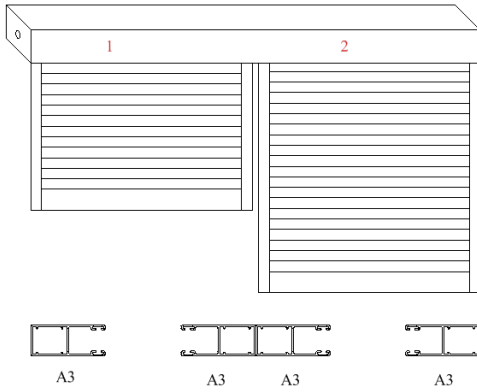
1. Widok od środka
2. Do wysokości okna należy doliczyć odpowiedni rozmiar skrzynki (zakresy wymiarowe – patrz cennik)

$$H = W + S$$

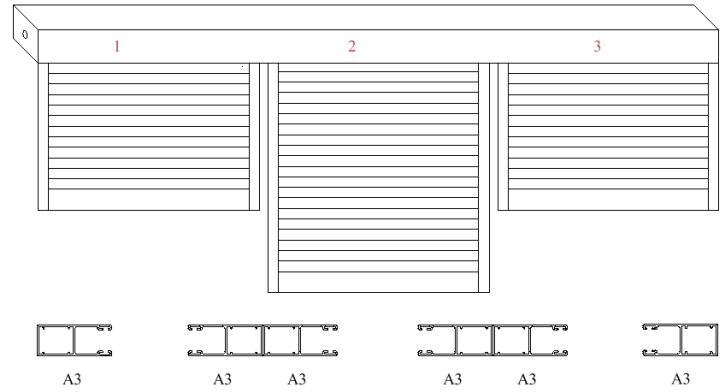
➤ **Prowadnice stosowane do rolet zewnętrznych**

Prowadnica prosta A3	Prowadnica kątowa A4
	
Prowadnica podwójna DF-A3	Prowadnica półokrągła FAR-ES
	

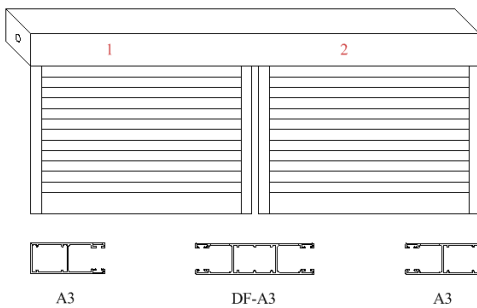
➤ **Przykładowe możliwości wykonania zestawów rolet we wspólnej skrzynce oraz sposoby rozmieszczenia w nich napędów (widok od wewnątrz)**



Rozmieszczenie napędów w powyższym zestawie jest możliwe:  
 - w roletcie 1 po lewej i prawej stronie  
 - w roletcie 2 po lewej i prawej stronie

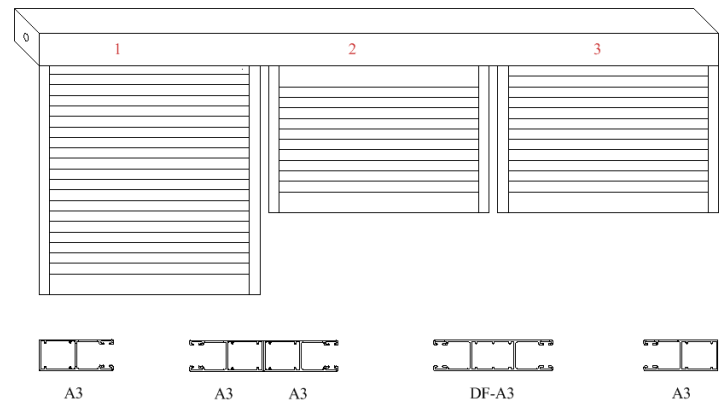


Rozmieszczenie napędów w powyższym zestawie jest możliwe:  
 - w roletcie 1 po lewej i prawej stronie  
 - w roletcie 2 po lewej i prawej stronie  
 - w roletcie 3 po lewej i prawej stronie



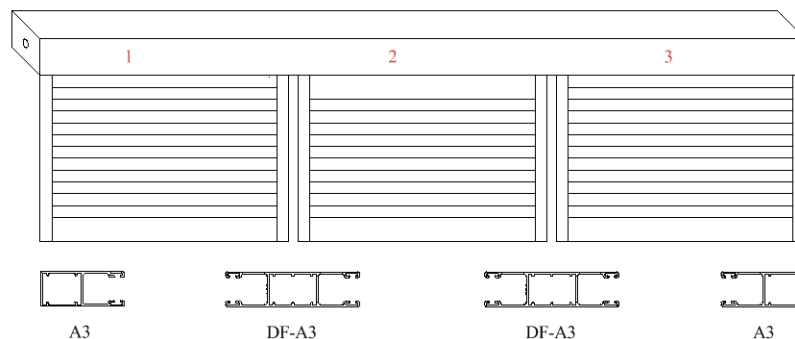
Rozmieszczenie napędów w powyższym zestawie jest możliwe:  
 - w roletcie 1 po lewej i prawej stronie \*  
 - w roletcie 2 po lewej i prawej stronie \*  
 \* - w przypadku umieszczenia jednego napędu na prowadnicy DF-A3, drugi napęd musi być zamontowany na stronie skrajnej.

Możliwe jest również zastosowanie wspólnego napędu dla obu rolet po stronie prawej lub lewej



Rozmieszczenie napędów w powyższym zestawie jest możliwe:  
 - w roletcie 1 po lewej i prawej stronie  
 - w roletcie 2 po lewej i prawej stronie \*  
 - w roletcie 3 po lewej i prawej stronie \*  
 \* - w przypadku umieszczenia jednego napędu na prowadnicy DF-A3, drugi napęd musi być zamontowany na stronie skrajnej.

Możliwe jest również zastosowanie wspólnego napędu dla obu rolet 2 i 3 po stronie prawej lub lewej

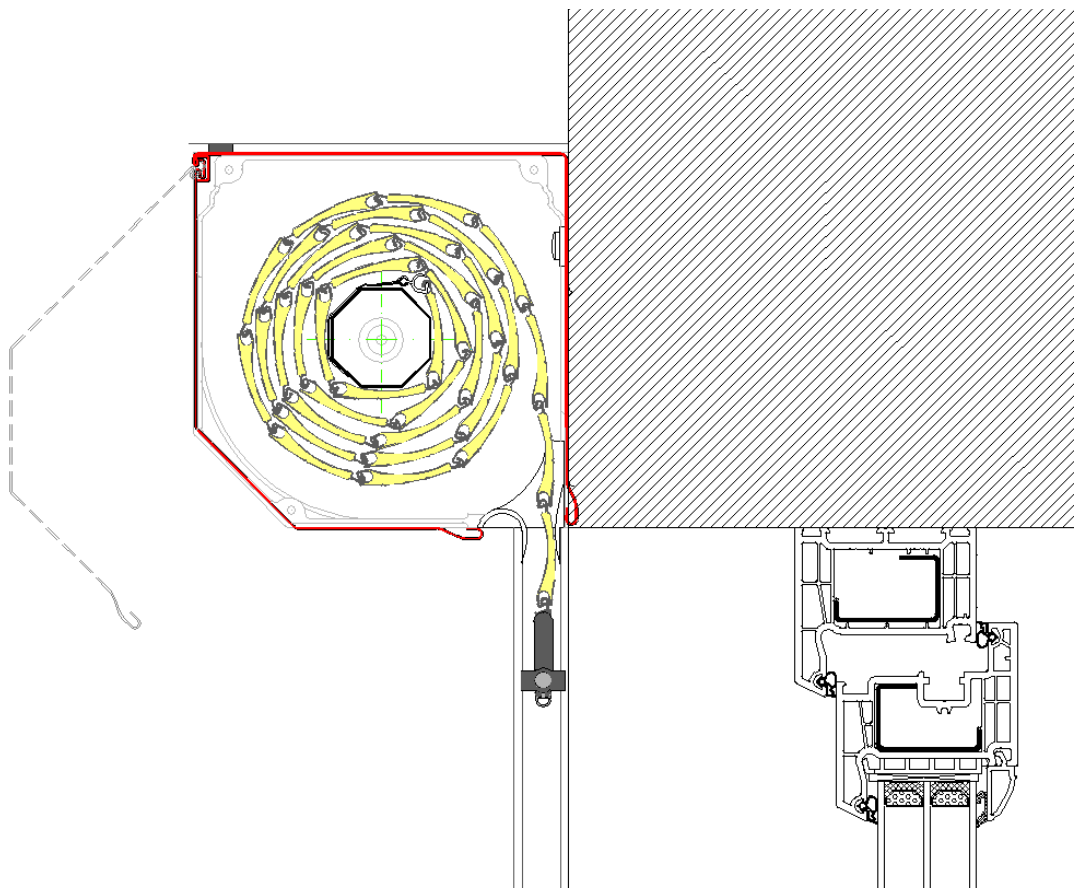


Rozmieszczenie napędów w powyższym zestawie jest możliwe:  
 - w roletcie 1,2 i 3 po lewej i prawej stronie \*  
 \* brak możliwości zamontowaniu dwóch napędów na jednej prowadnicy DF-A3

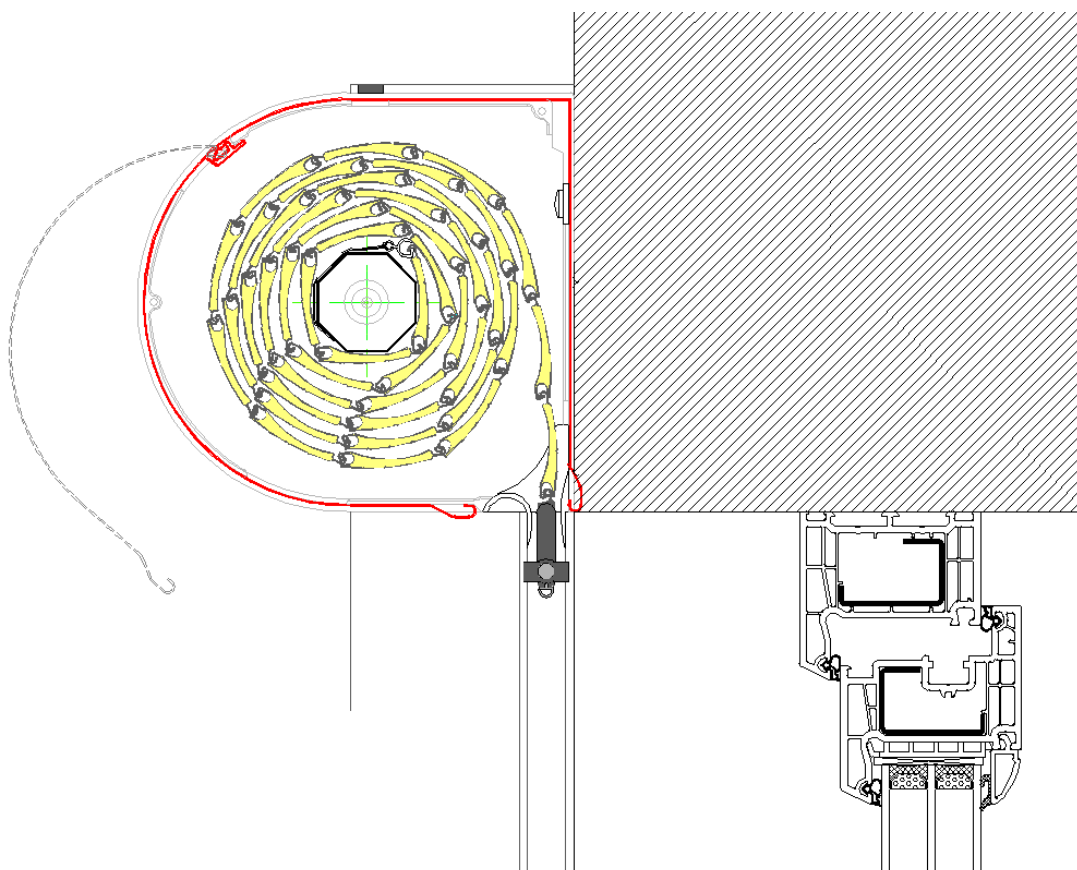
Możliwe jest również zastosowanie wspólnego napędu dla rolet 1 i 2 lub 2 i 3.

**UWAGA:**

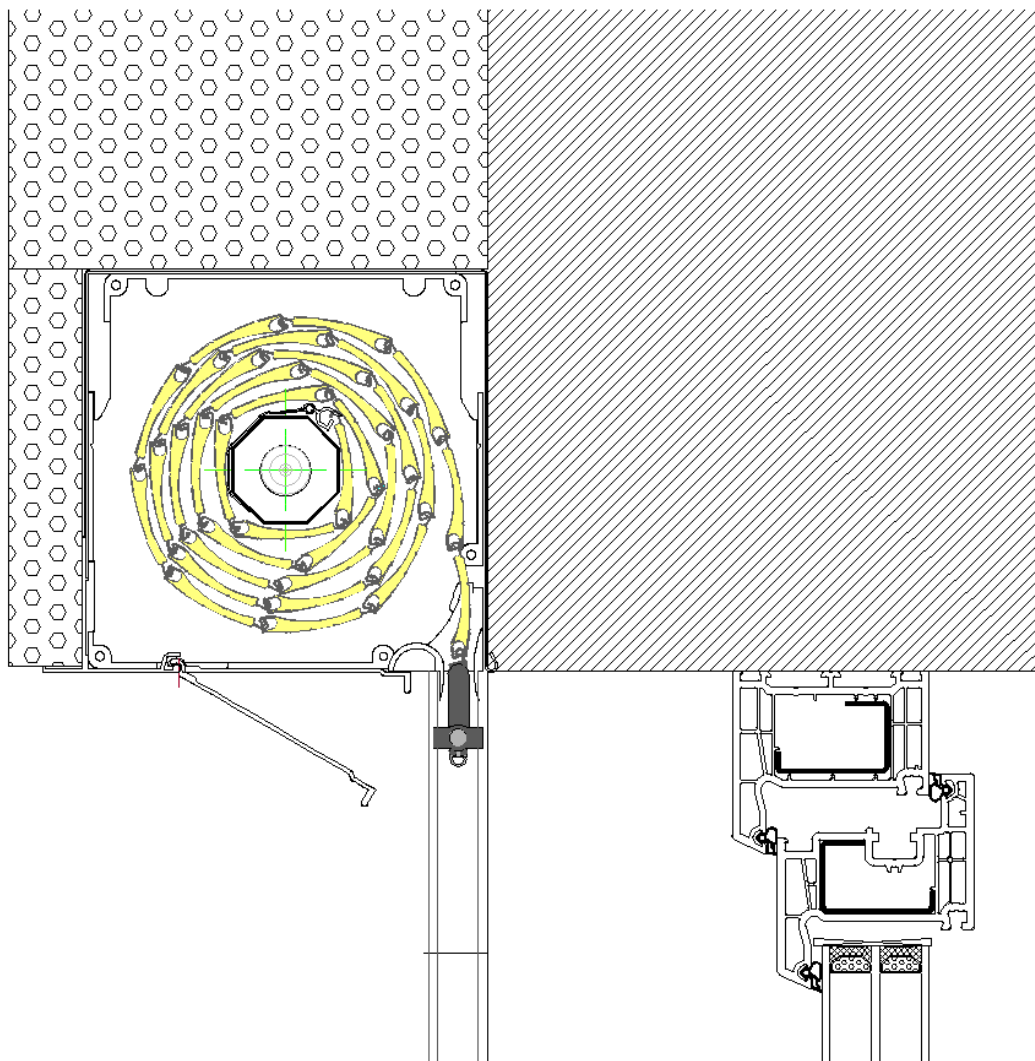
W przypadku współdzielonego napędu nie udzielamy gwarancji na równomierne opuszczanie lameli.



**Rys.1** Roleta ze skrzynką standardową 45°



**Rys. 2** Roleta ze skrzynką półokrągłą



**Rys. 3** Roleta pod zabudowę

**UWAGA**

W roletach zewnętrznych pancerz jest wklęsły, patrząc od zewnątrz (w przeciwieństwie do rolet kompaktowych)